

Bienvenido(a). Este manual te ayudará a conocer los accesorios de tu decodificador **EHOSTAR 646** (SATELITAL), así como la forma de conectarlo a tu TV.

### 1. Decodificador EHOSTAR 646 (SATELITAL) y accesorios

#### DECODIFICADOR EHOSTAR-646



#### ACCESORIOS

##### CONTROL REMOTO



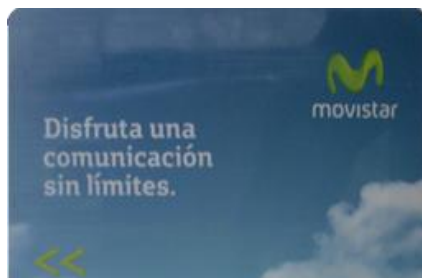
##### CONECTOR DE ENERGÍA



##### CABLE RCA



##### TARJETA



##### SPLITTER



##### CABLE COAXIAL

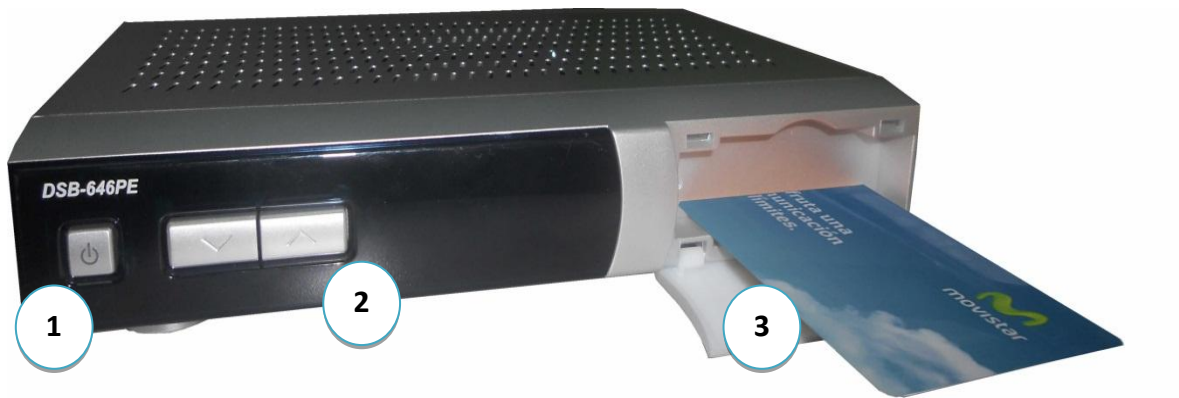


## 2. TIPO DE CONEXIONES

Ahora, te mostramos el decodificador **ECHOSTAR 646** (SATELITAL), y como conectarlo a tu TV.

Realiza los siguientes pasos:

### 2.1 Vista frontal



**1** Botón de encendido/apagado: Permite encender y apagar el decodificador, donde muestra el círculo 1.

**2** Botones para cambiar los canales manualmente, donde muestra el círculo 2.

**3** Ranura de inserción de tarjeta: Aquí se instala la tarjeta, donde muestra el círculo 3.

## 2.2 Vista posterior



- **Conexiones**

Ahora, te mostramos como conectar el decodificador a tu TV. Realiza los siguientes pasos:

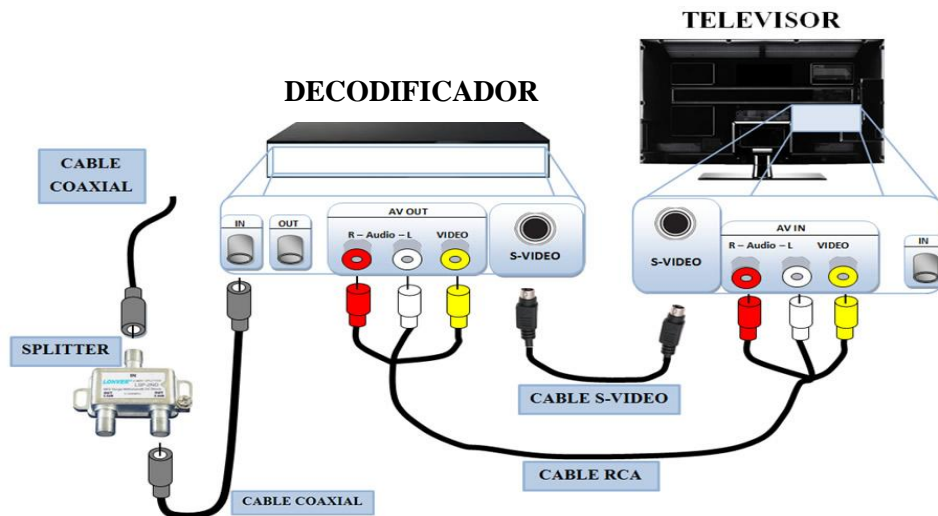
**Paso 1:** Si tienes un cable de Súper-video, reemplaza al cable amarillo del RCA y conéctalo, donde muestra el círculo 1.

**Paso 2:** Conecta el cable RCA (cable rojo, amarillo y blanco), donde muestra el círculo 2.

**Paso 3:** Conecta el cable coaxial en la entrada **IN**, donde muestra el círculo 3.

**Paso 4:** Conecta el cable de energía, donde muestra el círculo 4.

Finalmente, el siguiente gráfico te muestra los accesorios y la forma correcta de conectar tu decodificador TECHNOTREND/KATHEREIN (SATELITAL), a tu TV.



Si luego de realizar estos procedimientos no logras acceder, comunícate al 104 o al 0-800-11-800, canal de averías Movistar TV, para ayudarte a solucionar el inconveniente.