

Bienvenido(a). Este manual te ayudará a conocer los accesorios de tu decodificador **EHOSTAR 626-636 (SATELITAL)**, así como la forma de conectarlo a tu TV.

1. Decodificador EHOSTAR 626-636 (SATELITAL) y accesorios

DECODIFICADOR EHOSTAR-626-636



ACCESORIOS

CONTROL REMOTO



CABLE RCA



TARJETA

SPLITTER



CABLE COAXIAL



2. TIPO DE CONEXIONES

Ahora, te mostramos el decodificador **ECHOSTAR 626-636 (SATELITAL)**, y como conectarlo a tu TV. Realiza los siguientes pasos:

2.1 Vista frontal



1 Botón de encendido/apagado: Permite encender y apagar el decodificador, donde muestra el círculo 1.

2 Botón Select, permite cambiar los canales manualmente, donde muestra el círculo 2.

3 Ranura de inserción de tarjeta: Aquí se instala la tarjeta, donde muestra el círculo 3.

2.2 Vista posterior



- **Conexiones**

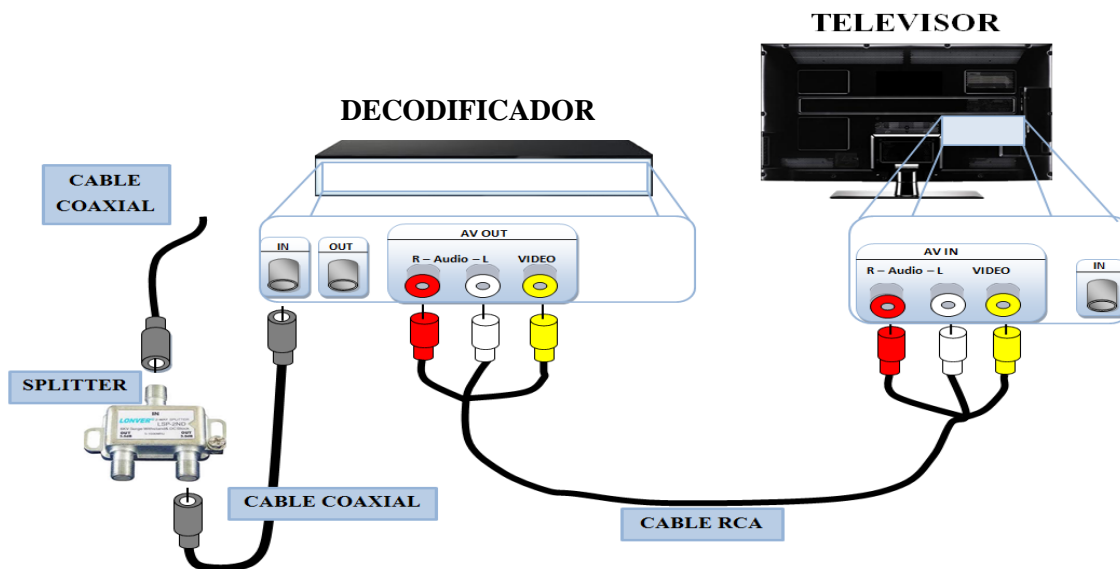
Ahora, te mostramos como conectar el decodificador a tu TV. Realiza los siguientes pasos:

Paso 1: Conecta el cable RCA (cable rojo, amarillo y blanco), donde muestra el círculo 1.

Paso 2: Conecta el cable coaxial en la entrada **IN**, donde muestra el círculo 2.

Paso 3: Conecta el cable de energía, donde muestra el círculo 3.

Finalmente, el siguiente gráfico te muestra los accesorios y la forma correcta de conectar tu decodificador **ECHOSTAR 626-636**, a tu TV.



Si luego de realizar estos procedimientos no logras acceder, comunícate al 104 o al 0-800-11-800, canal de averías Movistar TV, para ayudarte a solucionar el inconveniente.